

**Sade Şerbetlikler
Soğuk İçecek Dispenserleri 4x9 L,
kilitli kapak, karıştırıcılı model**

SIRA #

MODEL #

ADI #

SIS #

AIA #



CCCRKZ (ECS4E22)

Soğuk İçecek Dispenseri,
4x9 litre hazneli, kilitli kapak
ve karıştırıcılı model, R290

Ana Özellikler

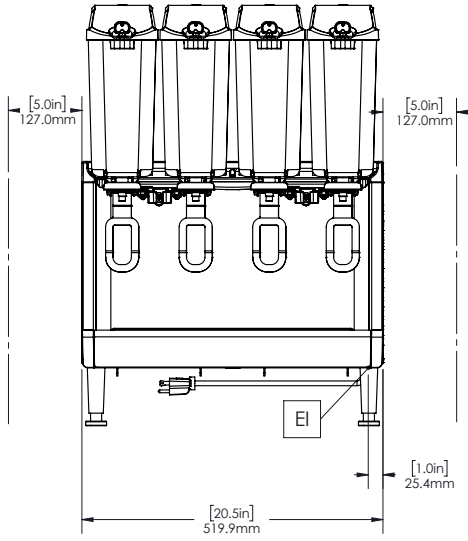
- Minimum köpürme sistemine sahip taze meyve suları, kahveler veya çaylar için karıştırma işlevi.
- Daha hızlı ve daha kolay montaj ve demontaj için kolay çıkarılabilen hazne tahliye sistemi.
- Kullanıcı dostu tasarım, makinenin ürünü son damlasına kadar dağıtmasını sağlar.
- 23 cm fincan açıklığına sahip 4 adet 9 L'lik kolay temizlenebilir haznelerde dağıtılan 4 aroma.

Konstruksiyon

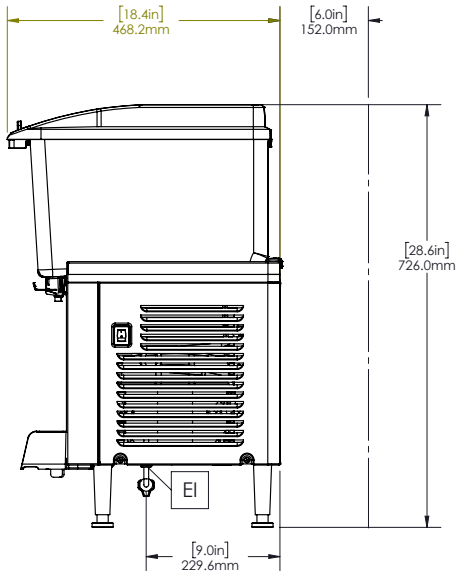
- 1,7 - 5 ° C sıcaklık aralığı
- Kurcalamaya karşı ekstra güvenlik için kilitli kapak.
- Paslanmaz çelik tabanlı ve şeffaf plastik hazneli ön karışım dispenseri.
- Temizliği kolaylaştırmak ve bakımı azaltmak için daha az çıkarılabilir parçalar.
- Alttan hava girişleri ve arkadan egzoz.
- Soğutucu gaz tipi: R290.

Onay:

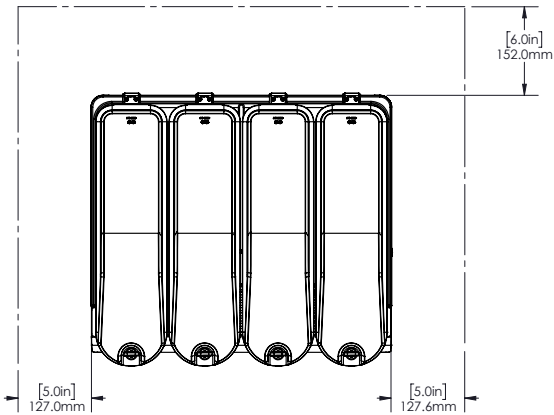
Ön



Yan



Üst

**Elektrik:****Voltaj:**

CCCRKZ (ECS4E22) 220-240 V/1N ph/50/60 Hz
Elektrik gücü max: 0.6 kW

Temel bilgiler:

Dış boyutlar, Genişlik: 521 mm
Dış boyutlar, Derinlik: 451 mm
Dış boyutlar, Yükseklik: 729 mm
Net ağırlık: 32 kg
Ambalajlı ağırlık: 36 kg
Ambalaj yüksekliği: 650 mm
Ambalaj genişliği: 500 mm
Ambalaj derinliği: 650 mm

Sürdürülebilirlik

Soğutucu gaz tipi: R290
Soğutucu gaz ağırlığı: 85 g